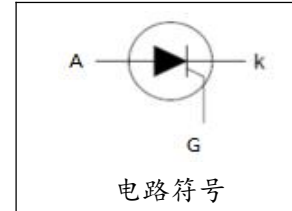


## KP1350Z

### 特点:

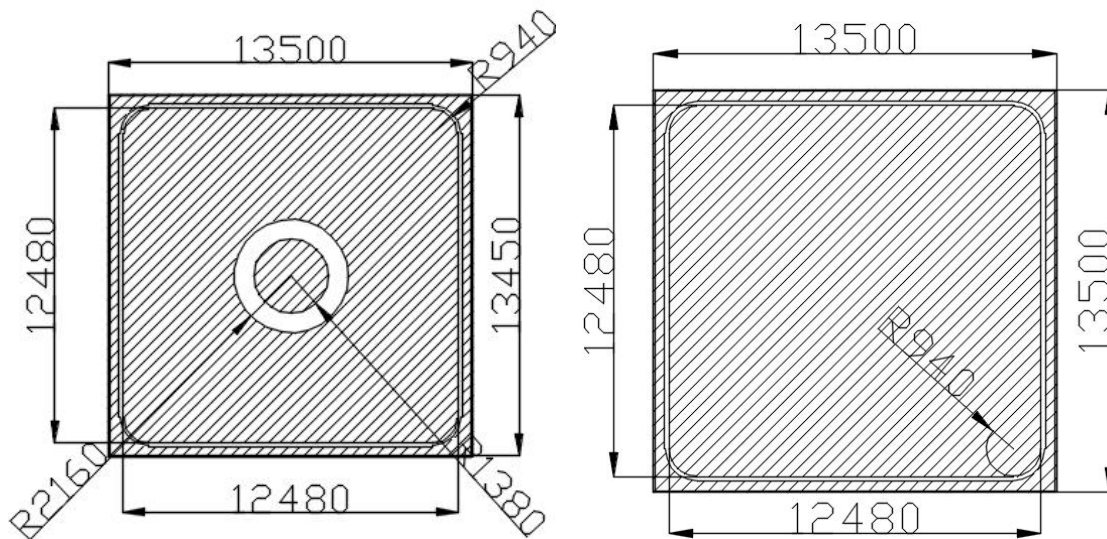
- 阻断电压高 (>2000V)
- 低导通压降; 高通态电流  $I_{TSM}$
- 复合钝化双台面结构芯片, 高温漏电小, 可靠性高



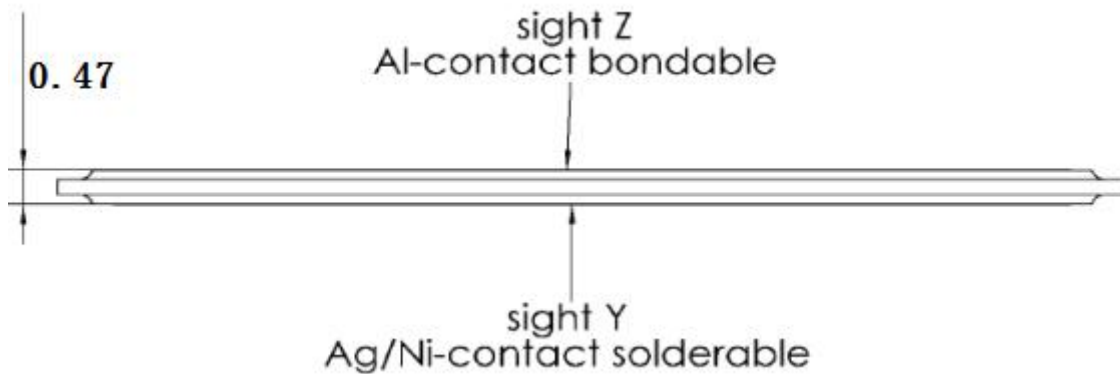
### 应用:

主要应用于各类电力电子模块, 如 UPS 电源、变频器、无功补偿柜等。

### 外形尺寸图:



单位: 微米



单位: 毫米



## 极限值

参数	符号	测试条件	最小	典型	最大	单位
正向峰值阻断电压	$V_{DRM}$	$T_j=25^{\circ}\text{C}$ , $I_D=0.45\text{mA}$			2000	V
反向峰值阻断电压	$V_{RRM}$	$T_j=25^{\circ}\text{C}$ , $I_R=0.45\text{mA}$				
正向不重复峰值电压	$V_{DSM}$	$T_j=25^{\circ}\text{C}$ , $I_D=0.45\text{mA}$			2200	V
反向不重复峰值电压	$V_{RSM}$	$T_j=25^{\circ}\text{C}$ , $I_R=0.45\text{mA}$				
电压上升率	$dV/dt$	$V_{DM}=67\%V_{DRM(MAX)}$ , $T_j=125^{\circ}\text{C}$			1500	V/ $\mu\text{s}$
电流上升率	$di/dt$	$I_{TM}=70\text{A}$ , $I_G=0.45\text{A}$ , $V_D=2/3V_{DRM}$ $dI_G/dt=0.45\text{A}/\mu\text{s}$ $t_p=200\mu\text{s}$ , $f=50\text{Hz}$	-		150	A/ $\mu\text{s}$
开通时间	$t_{gt}$	$I_G=0.5\text{A}$ , $V_D=1/2V_{DRM}$ $dI_G/dt=0.5\text{A}/\mu\text{s}$	-	-	2	$\mu\text{s}$
门极平均功耗	$P_g (AV)$	over any 20ms period	-		1.0	W
平均通态电流	$I_{T(AV)}$	half sine wave, $T_{mb}=100^{\circ}\text{C}$			130	A
浪涌电流	$I_{TSM}$	full sine wave, $T_j=25^{\circ}\text{C}$ , $t=10\text{ms}$			2800	A
工作结温	$T_j$		-		125	$^{\circ}\text{C}$

## 电特性

参数	符号	测试条件	最小	典型	最大	单位
正向阻断漏电流	$I_{DRM}$	$V_{DM}=V_{DRM(MAX)}$ , $T_j=25^{\circ}\text{C}$	-	-	0.1	mA
		$V_{DM}=V_{DRM(MAX)}$ , $T_j=125^{\circ}\text{C}$	-	-	6	
反向阻断漏电流	$I_{RRM}$	$V_{RM}=V_{RRM(MAX)}$ , $T_j=25^{\circ}\text{C}$	-	-	0.1	mA
		$V_{RM}=V_{RRM(MAX)}$ , $T_j=125^{\circ}\text{C}$	-	-	6	
通态压降	$V_{TM}$	$I_{TM}=345\text{A}$	-	-	1.8	V
触发电流	$I_{GT}$	$V_{DM}=12\text{V}$ , $I_T=0.1\text{A}$	20	50	100	mA
触发电压	$V_{GT}$	$V_{DM}=12\text{V}$ , $I_T=0.1\text{A}$	-	0.9	1.5	V
维持电流	$I_H$	$V_{DM}=12\text{V}$ , $I_{GT}=0.1\text{A}$	-		200	mA
擎住电流	$I_L$	$V_{DM}=12\text{V}$ , $I_{GT}=0.1\text{A}$	-	-	400	mA